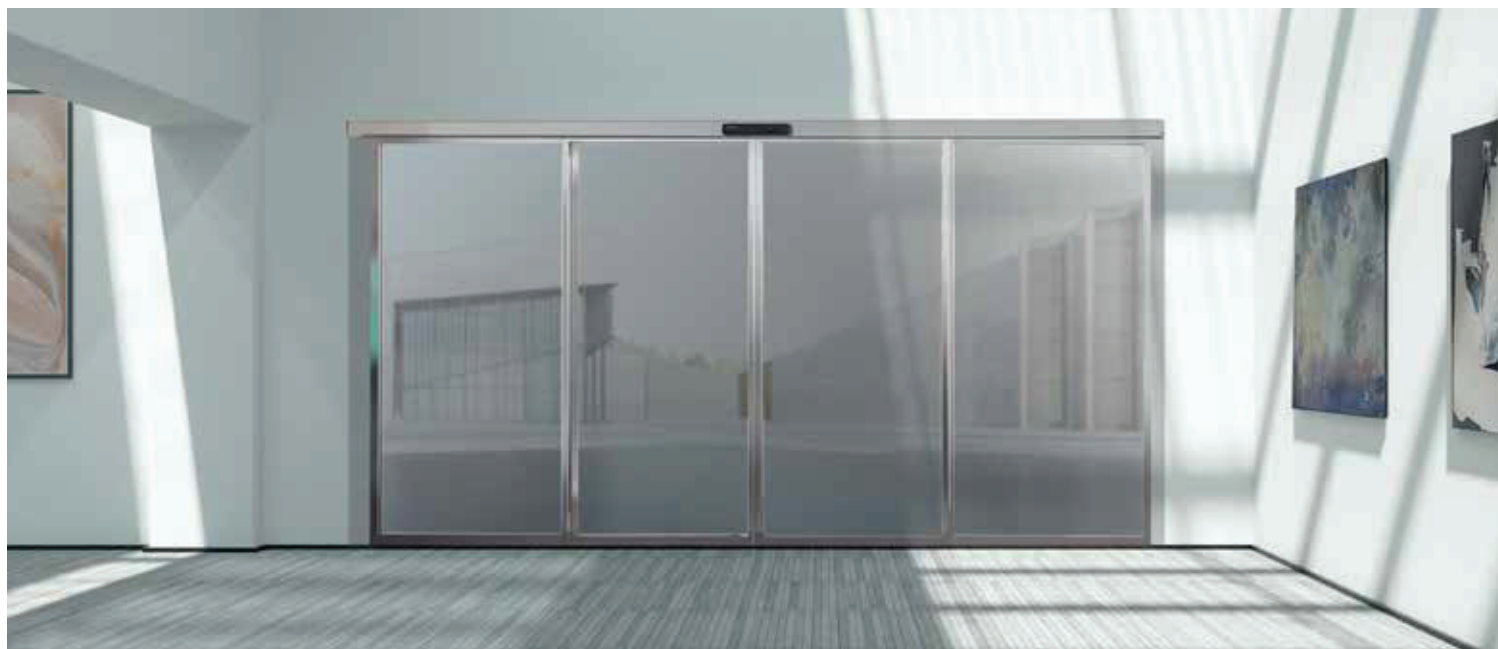


Mecanismo para puertas correderas SL300 de ASSA ABLOY

ASSA ABLOY
Entrance Systems

Experience a safer
and more open world



La puerta corredera ASSA ABOY SL300 puede ofrecer una entrada atractiva en su caso, que dispone de un pequeño espacio de instalación para el diseño y la construcción. Elegir uno de nuestros productos de puertas automáticas, es una decisión acertada.

No renuncie nunca a nada

La SL300 es una puerta corredera de alta calidad adaptada para satisfacer las necesidades esenciales de una puerta corredera automática, ofreciendo al mismo tiempo una entrada atractiva con un diseño flexible que facilita la instalación y convierten a esta puerta automática en la elección ideal para ubicaciones existentes, nuevos diseños y nuevas construcciones. Desarrollada por nuestro experto equipo de ingenieros, la puerta ofrece la misma durabilidad y funcionamiento continuo en el que pueden confiar los clientes de ASSA ABLOY.

Calidad probada

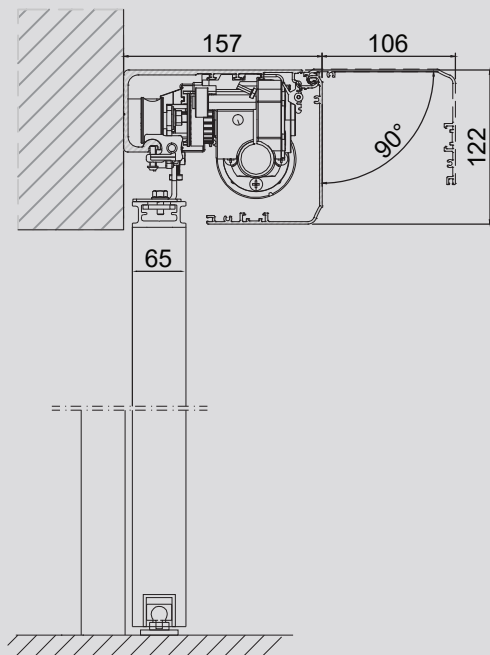
Con más de 50 años de experiencia en todo el mundo, ASSA ABLOY Entrance Systems es líder de la industria en el desarrollo, producción y mantenimiento de puertas automáticas. Con sede en Suiza, nuestros productos de alta calidad han obtenido el certificado LRQA ISO 9001, el certificado de seguridad UL de Estados Unidos, el certificado TUV de Alemania, el certificado de seguridad RISE de Suecia, el certificado SITAC de Suecia, el certificado CE y la aprobación del Centro de Investigación Nacional de Técnicas de Control de Materiales de Construcción de China.

Especificaciones técnicas

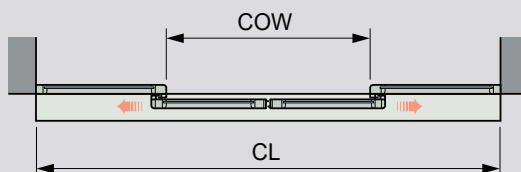
Suministro eléctrico	100 - 240V CA \pm 10% ; 50/60 Hz
Consumo de energía	máx. 200 W
Peso máx. recomendado de la puerta	
ASSA ABLOY SL300-2	máx. 100 kg/hoja móvil
ASSA ABLOY SL300-R/L	máx. 120 kg
Ancho de paso libre (COW)	
ASSA ABLOY SL300-2	1100-2000 mm
ASSA ABLOY SL300-R/L	850-2000 mm
Tiempo de apertura mantenida	0 - 60 s
Temperatura ambiente	-20 °C a +50 °C
Humedad relativa (sin condensación)	máx. 85%

Características de rendimiento y seguridad garantizadas

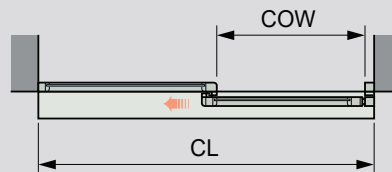
La SL300 mantiene un flujo óptimo de personas y la seguridad de los clientes. Para garantizar un paso libre riesgos entre las puertas cuando se cierran, la SL300 invierte su movimiento si detecta una obstrucción y, a continuación, reanuda el movimiento interrumpido a baja velocidad para garantizar que la obstrucción ha desaparecido. Si se detecta una obstrucción durante la apertura, las puertas se detienen inmediatamente y se cierran después de un tiempo de retardo.



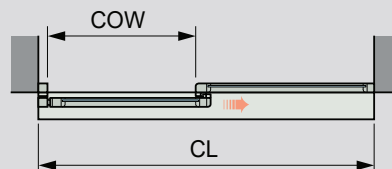
Corredera doble



Apertura hacia la izquierda



Apertura hacia la derecha



COW = Ancho de paso libre

La velocidad y la fuerza de las hojas pueden personalizarse para optimizar la seguridad y satisfacer las necesidades de cualquier empresa. Y para maximizar la seguridad de las operaciones y el tráfico peatonal, es posible integrar fácilmente en la SL300 un sistema opcional supervisado de detección de presencia de ASSA ABLOY.

Una opción para cualquier necesidad
La SL300 está disponible en una amplia gama de soluciones diferentes para ofrecerle una gran flexibilidad y comodidad:

- Una versión solo con el mecanismo, optimizada en tamaño para adaptarse a una amplia gama de lugares de instalación.
- Un kit de montaje que le que se le puede enviar fácilmente a usted o a cualquier usuario final para un cómodo auto-ensamblaje in situ.
- Una solución completa que incluye el mecanismo, la perfilera y los cristales diseñados para un uso específico, que permite una instalación sencilla in situ y un contrato de servicio y mantenimiento con las soluciones de servicio de ASSA ABLOY.

Diseño personalizado y características adaptables
La SL300 ofrece una variedad de componentes inteligentes que facilitan su uso, mantenimiento e instalación. El mecanismo se ha diseñado para adaptarse a una amplia gama de lugares de instalación, mientras que el cuadro de maniobras está equipado con microcontroladores duales que permiten una rápida velocidad de cálculo y respuesta. Además, el motor de CC de alto rendimiento sumado al diseño de las ruedas, ofrecen un bajo nivel de ruidos. Además, el diseño del módulo facilita la solución de problemas y minimiza los costes de mantenimiento.

La ASSA ABLOY SL300 emplea el software más reciente:

- Función "Empujar y pasar" automática.
- Supervisión de doble bucle cerrado que maximiza la seguridad.
- Encoder de alta precisión que permite un control exacto.

Equipo estándar

Chasis de soporte

Unidad de accionamiento, cuadro de maniobras y componentes

Certificación independiente conforme con el estándar EN16005:2012



Accesorios y opciones

Cobertor

Cerrojo

Batería

Sensores que mejoran la seguridad

Este equipo debe ser instalado, inspeccionado regularmente, mantenido y reparado por personal autorizado y debidamente formado por ASSA ABLOY. Se recomienda definir planes de mantenimiento preventivo para garantizar un funcionamiento correcto y seguro. Póngase en contacto con su representante de ASSA ABLOY Entrance Systems que le asesorará sobre nuestra oferta de servicio!